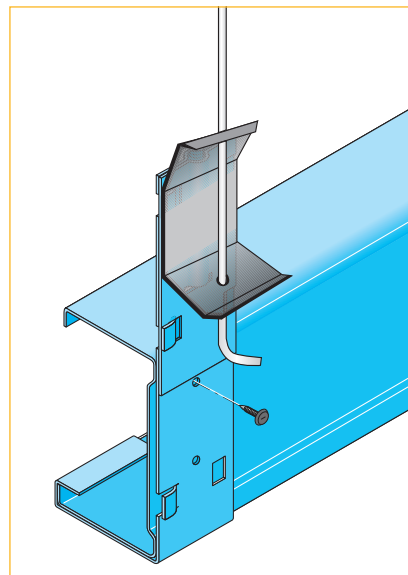
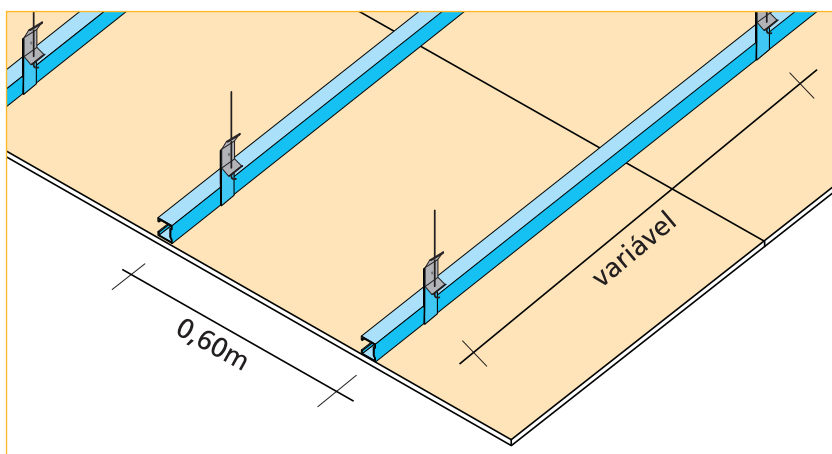


Forro Placostil® STUD

O forro Placostil® STUD utiliza como estrutura metálica a linha de montantes M48, M70 ou M90 em substituição ao perfil F530, possibilitando o aumento do espaço entre os tirantes que sustentam o forro.



Suspensão MS - Carga máxima: 25kg

Procedimentos de montagem

Marcação do nível do forro

- Idem forro Placostil® F530.

Definição do montante a ser utilizado

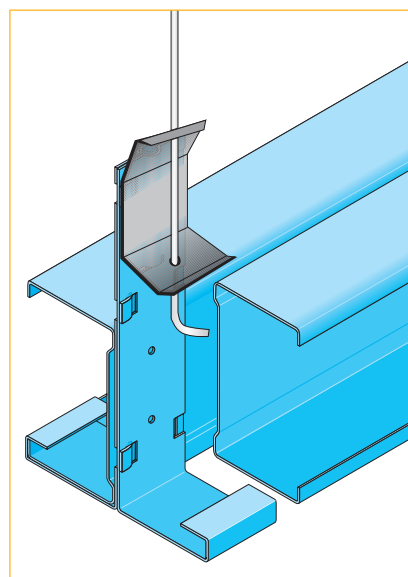
- Deve estar de acordo com a estrutura existente no local e com as possibilidades de fixação dos tirantes;
- O tipo de montante e forma de utilização definem o espaçamento máximo entre as suspensões;
- Pode-se utilizar um montante simples com suspensão MS ou duplo com suspensão MD, aumentando ainda mais o espaçamento entre os tirantes;

• Suspensão MS:

Preso ao perfil através de um parafuso TRPF13;

• Suspensão MD:

Os perfis são solidarizados entre si por parafusos TRPF13 a cada 0,45m.



Suspensão MD - Carga máxima: 25kg

Espaçamento dos tirantes

Perfilados	Montante M 48		Montante M 70		Montante M 90	
	Simples	Duplo	Simples	Duplo	Simples	Duplo
Forma de Utilização						
Espaço máximo entre suspensões (em m)	2,00	2,20	2,30	2,70	2,70	3,10